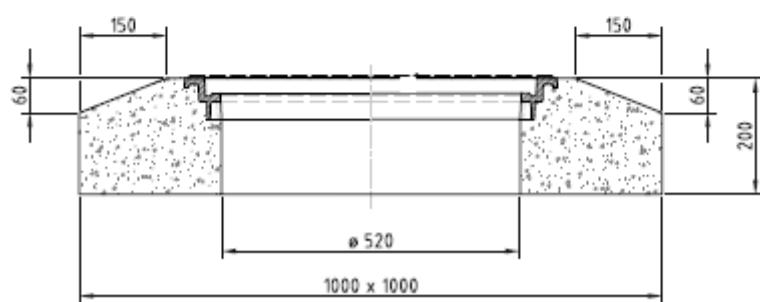
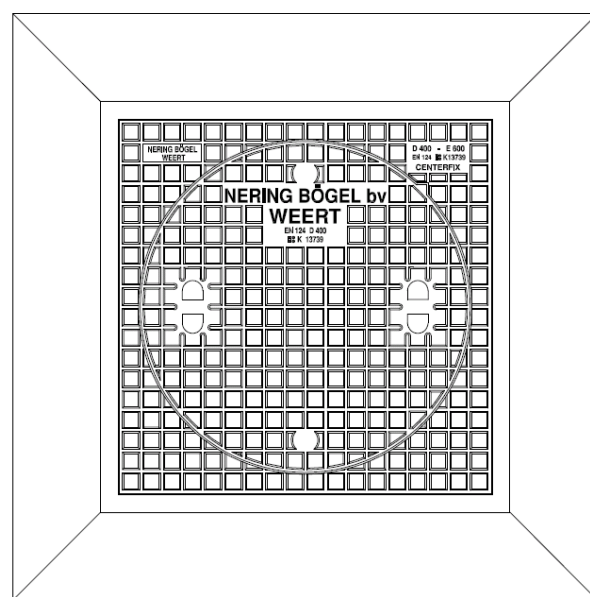
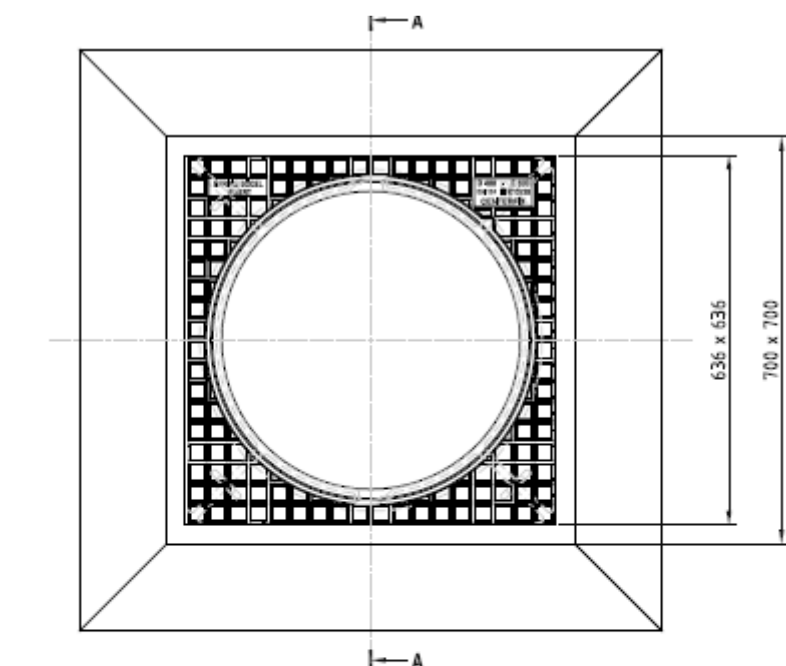


N352NB-R BERM

dagmaat: 520mm

NeBo putafdekking met deksel beton/gietijzer, type N 352 NB-R "BERM", bestaande uit gietijzeren vierkante omranding met méérvoudige verankeringshaken, verankerd aan de aangestorte betonvoet, randhoogte 200 mm, geleverd met gietijzeren rond deksel met een tweezijdige rubberoplegging/opsluiting. De putafdekking is geschikt voor verkeersklasse D-400 kN volgens NEN-EN 124. Levering conform NEN-EN-ISO 9001.



DOORSNEDE A - A

Materialen

Rand : beton/gietijzer
Deksel : gietijzer
Rubberoplegging : SBR
(styreenbutadiëenrubber)

Opties

- Randopschriften
- Dekselopschriften

Normen

Afdekking : NEN-EN
124/BRL 9203

Certificaten

NEN-EN-ISO 9001

DÉ SPECIALIST IN AFWATERING EN AFVALWATERBEHANDELING