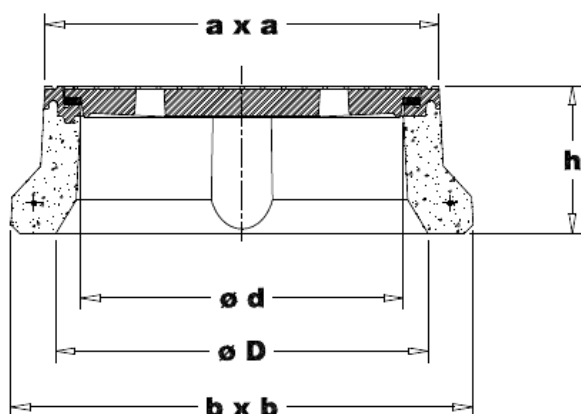
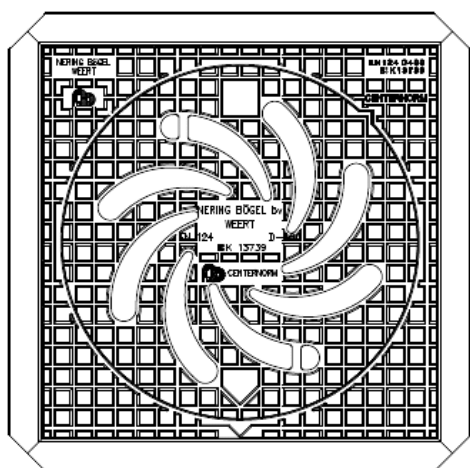


# N362NB-RR Wadi

## Centernorm dagmaat: 520mm

NeBo putafdekking met deksel beton/gietijzer, type N 362 NB-R “Centernorm”, bestaande uit gietijzeren vierkante omranding met méérvoudige verankeringshaken, verankerd aan de aangestorte betonvoet, randhoogte ..... mm (zie tabel), geleverd met gietijzeren rond roosterdeksel met een tweezijdige rubberoplegging/opsluiting. De putafdekking is geschikt voor verkeersklasse D-400 kN volgens NEN-EN 124 en voorzien van KOMO productcertificaat volgens BRL 9203. Levering conform NEN-EN-ISO 9001.



### type N 362 NB-RR Centernorm

a x a	b x b	h	Ød	ØD
640 x 640	740 x 740	170	Ø520	Ø600
640 x 640	740 x 740	240	Ø520	Ø600

#### Materialen

Rand : beton/gietijzer  
 Roosterdeksel : gietijzer  
 Rubberoplegging : SBR  
 (styreenbutadiëenrubber)

#### Opties

- Diverse randopschriften

#### Toebehoren

- Hijsjuk  
 - Hefboominstallatie voor lichten deksels

#### Normen

Afdekking : NEN-EN 124/  
 BRL 9203

#### Certificaten

KOMO productcertificaat:  
 - Afdekkingen voor putten  
 - Gietijzeren afdekkingen  
 NEN-EN-ISO 9001

**DÉ SPECIALIST IN AFWATERING EN AFVALWATERBEHANDELING**